

# Technisches Datenblatt

Produktmerkmale



Bain Marie fahrbar elektrisch GN 3-1/1 verkleidet beheizbar Steuerung auf der kürzeren Seite

Modell

SAP -Code

00008659



- Abfluss: Ja
- Material: AISI 304 obere Platte, AISI 430 Umhüllung
- Schutz der Kontrollen: IPX4
- Maximale Gerätetemperatur [° C]: 90

SAP -Code	00008659	Power Electric [KW]	2.900
Netzbreite [MM]	598	Wird geladen	230 V / 1N - 50 Hz
Nettentiefe [MM]	1254	Anzahl der GN / en	3
Nettohöhe [MM]	905	GN / EN -Größe im Gerät [mm]	GN 1/1
Nettogewicht / kg]	103.00	GN -Gerätetiefe	200

# Technisches Datenblatt

Technische Zeichnung

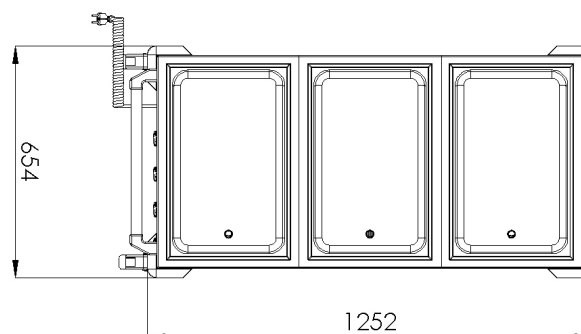
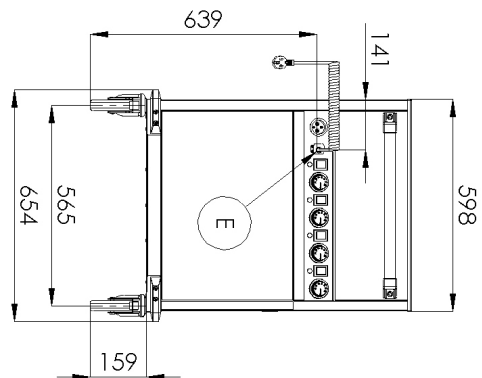
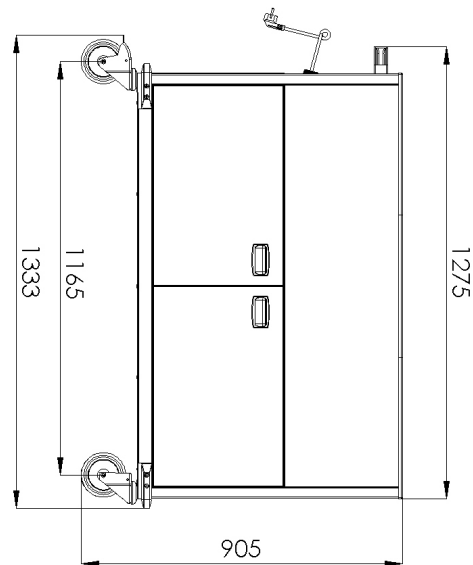


Bain Marie fahrbar elektrisch GN 3-1/1 verkleidet beheizbar Steuerung auf der kürzeren Seite

Modell

SAP -Code

00008659





### Bain Marie fahrbar elektrisch GN 3-1/1 verkleidet beheizbar Steuerung auf der kürzeren Seite

**Modell**

**SAP -Code**

00008659

**1**

#### **Wanne**

Badewannen ohne scharfe Übergänge, Kanten und Ecken

- Einfache Wartung
- Die perfekte sanitäre Einrichtungen

**2**

#### **Kontrolle jedes Bades getrennt**

Variabilität der Nutzung

- Möglichkeit, unterschiedliche Gerichte bei unterschiedlichen Temperaturen aufrechtzuerhalten

**3**

#### **Nationrese**

harmlos für Lebensmittel

Robustheit

- Die perfekte sanitäre Einrichtungen
- langes Leben

**4**

#### **Beheizte Bettwäsche**

Möglichkeit, Teller zu speichern und aufzuwärmen

- retten
- Es ist nicht erforderlich, einen zusätzlichen Overhead zu haben

**5**

#### **Ventil unter das Bad abtropfen lassen**

Sicherere Position des Abflussventils

- Die Platzierung des Ventils verhindert unerwünschten Kontakt und eine mögliche Verbrennung

**6**

#### **Geländer**

Griff aus robustem Edelstahlrohr

Möglichkeit, auf einer kürzeren oder längeren Seite zu platzieren

- Einfaches Handling mit Abgabe von Bad

**7**

#### **Klammer**

einfacher Manipulation

- Größerer Komfort für den Service
- Sicherheit
- Stabilität

# Technisches Datenblatt

technische Parameter



Bain Marie fahrbar elektrisch GN 3-1/1 verkleidet beheizbar Steuerung auf der kürzeren Seite

Modell

SAP -Code

00008659

**1. SAP -Code:**

00008659

**2. Netzbreite [MM]:**

598

**3. Nettentiefe [MM]:**

1254

**4. Nettohöhe [MM]:**

905

**5. Nettogewicht / kg:**

103.00

**6. Bruttobreite [MM]:**

755

**7. Grobtiefe [MM]:**

1310

**8. Bruttohöhe [MM]:**

1010

**9. Bruttogewicht [kg]:**

112.00

**10. Gerätetyp:**

Elektrisches Gerät

**11. Konstruktionstyp des Geräts:**

mobil

**12. Power Electric [KW]:**

2.900

**13. Wird geladen:**

230 V / 1N - 50 Hz

**14. Schutz der Kontrollen:**

IPX4

**15. Die Außenfarbe des Geräts:**

Edelstahl

**16. Material:**

AISI 304 obere Platte, AISI 430 Umhüllung

**17. Maximale Gerätetemperatur [° C]:**

90

**18. Mindestvorrichtungstemperatur [° C]:**

30

**19. Verstellbare Füße:**

Nein

**20. Abfluss:**

Ja

**21. Anzahl der GN / en:**

3

**22. GN / EN -Größe im Gerät [mm]:**

GN 1/1

**23. GN -Gerätetiefe:**

200

**24. Querschnitt der Leiter CU [mm<sup>2</sup>]:**

0,75

- Výkon (kW): 3,3-3,7 (230 V)